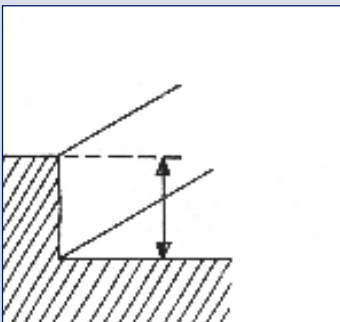
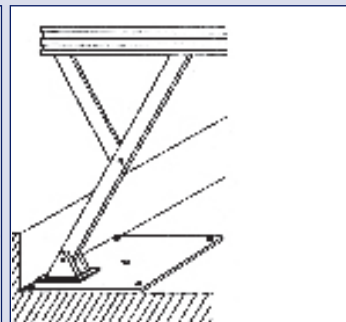


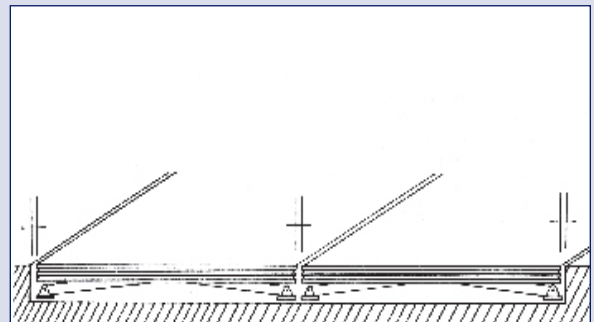
## Alu Top = Integral-M mit Modifikationen für den stationären Einbau



Bei Neubauten sollte bauseits bereits eine Vertiefung eingeplant sein.



Höhennivellierte, großflächige Stahlplatten werden fest im Boden verschraubt. Das gibt den ALU-TOP-Podesten einen absolut flächenbündigen Stand.



Der Abstand zwischen den Podesten beträgt 5 mm. Hierdurch ist ein einwandfreies Hochfahren und Absenken der Podeste, ohne Berührung gegeneinander gewährleistet.



### Technische Daten

<b>Größe (Standard)</b>	: 200 x 100 cm (andere Abmessungen möglich)
<b>Höhenverstellung</b>	: 16 2/3 oder 20 cm Raster (max. Höhe abhängig von der Podestgröße und der Grubentiefe)
<b>Bauliche Voraussetzungen</b>	: Grubentiefe max. 20 cm oder min. 17 cm
<b>Besonderheiten</b>	: Durch 4 Spezial-Gasfedern kann das Podest Alu-Top mit nur geringer Zugkraft höhenverstellt werden.
<b>Zubehör</b>	: Systemzubehör (s. Seite 34)